

SHC-0A1S無線智能電源插座 快速使用指南

感謝您購買本產品！

此產品為SHC-GA系列之選配品，需搭配SHC-GW1R網路監控主機使用，請確認您是否已經擁有SHC-GW1R。

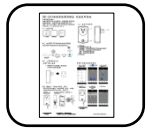
購買一個月內上網登錄，還可多享有三個月延長保固。

官網<http://www.secufirst.com.tw>

(一) 包裝內容



SHC-0A1S感測器



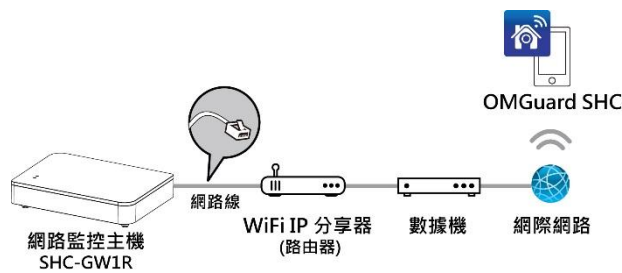
快速使用指南



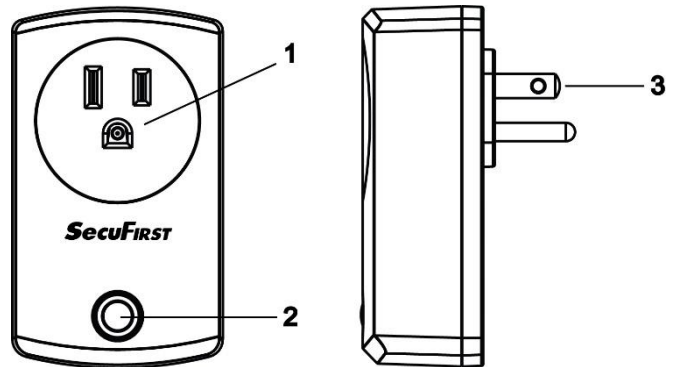
產品保固卡

(三) 設置SHC-GW1R無線主機連網環境

請先將您的網路監控主機上電並連網成功。



(二) 主機介面說明

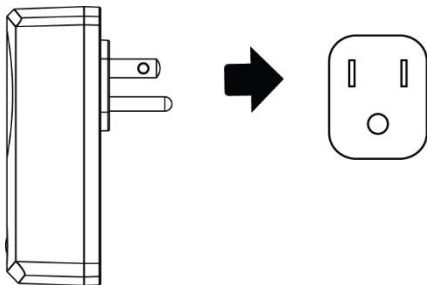


1. 電源插座
2. 開關鍵與狀態指示燈
閃爍藍燈：正在進行與SHC-GW1R主機配對程序
閃爍橘燈：正在進行與感測器配對程序
藍燈亮：關閉電源供電狀態
藍燈滅：開啟電源供電狀態
3. 電源插頭

(四) 上電與配對方式

步驟1-插上電源

1. 請將SHC-0A1S產品插入電源插座。
(此時狀態燈恆亮藍燈)



步驟2-開啟主機配對模式

2-1 點選APP上配對頁 智能插座 選項

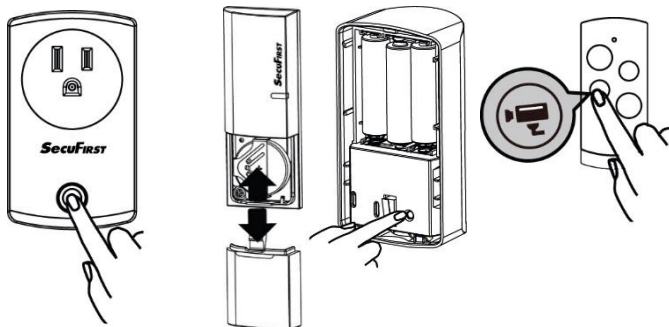
2-2 點選 啟動配對

2-3 請於30秒內按壓配對鍵(執行2-4)

(五) 轉換成「無線中繼器」模式

SHC-0A1S尚可切換成「無線中繼器」模式，以補救訊號受阻隔或強度不足之情況，設定如下：

1. 按壓配對鍵8~10秒 閃橘燈即在配對中
2. 關上電池蓋 / 按壓配對鍵1次 / 按壓配對鍵3~5秒 閃藍燈即在配對中



2-4 按壓配對鍵3~5秒 閃藍燈即在配對中

2-5 輸入名稱與位置 點選 儲存

2-6 配對設定完成

★ 閃藍燈時請勿再按壓，請立即放手。

★ 閃橘燈時請勿再按壓，請立即放手。

★ 當中繼器模式下，電源插座隨即失效。如需切換成「供電」模式，需重新配對主機即可。

(背面尚有功能解說)

(六) 快速故障排除

問題	故障原因	解決方法
SHC-GW1R 主機 顯示無訊號	感測器沒有連接電源	<ul style="list-style-type: none"> ● 請先審視電源指示燈是否有亮燈。 ● 如沒有亮燈，請檢查電池或變壓器與感測器連接是否正常。 ※ 依感測器型態而定
	與感測器沒有完成配對連接	<ul style="list-style-type: none"> ● 請參考上一頁配對程序
	超出連接距離	<ul style="list-style-type: none"> ● 將距離拉近至可連接的狀態。
訊號弱或不穩定	天線方向受限	<ul style="list-style-type: none"> ● 請調整感測器與主機的位置。
	訊號被阻斷	<ul style="list-style-type: none"> ● 移出兩機間的巨大障礙物。 ● 將主機移至適當的位置。
	附近有強的無線訊號	<ul style="list-style-type: none"> ● 遠離此無線訊號機器，如無線分享器。
	附近有強的電磁波干擾源	<ul style="list-style-type: none"> ● 遠離此電磁波干擾源，如微波爐、電風扇。

(七) 規格表

系統規格	
無線傳輸頻率	916.8MHz
傳送距離	100 公尺 (開放空間無干擾)
輸入電源	AC 110V
額定負載	1800W
可選擇感測器頻道	1CH
主機尺寸	94 x 55 x 31 mm
主機重量	115 g
作業溫度	-10°C ~ +50°C

NCC 警語

1. 經型式認證合格之低功率射頻電機，非經許可，公司、商號或使用者均不得擅自變更頻率、加大功率或變更原設計之特性及功能。
2. 低功率射頻電機之使用不得影響飛航安全及干擾合法通信；經發現有干擾現象時，應立即停用，並改善至無干擾時方得繼續使用。

前項合法通信，指依電信法規定作業之無線電通信。
低功率射頻電機須忍受合法通信或工業、科學及醫療用電波輻射性電機設備之干擾。

SecuFIRST
wire free . live free

天鉞電子股份有限公司 出品
總代理

bowod 天竣資通股份有限公司(天鉞集團)
Bowod Inc.

23511 新北市中和區中正路736號16樓之3

電話：(02) 8226-9020

傳真：(02) 8226-9021

免付費客服專線：0800-00-8585

客服信箱：service@secufirst.com.tw

官網：www.secufirst.com.tw